

Klima 92

La serie **Klima** rappresenta il prodotto di punta per la gamma infissi in legno realizzati dalla Perrotta.

Dal design semplice e raffinato, la serie **Klima** offre una ampia possibilità di personalizzazione spaziando tra le varie essenze legnose, le tonalità degli impregnanti della fibra al naturale e le finiture in laccatura.

Gli elevati spessori dei profili abbinati alle triple vetrate termiche Planitherm One con doppia camera garantiscono le più alte prestazioni raggiungibili per il contenimento energetico, raggiungendo valori di trasmittanza termica fino 0,85 W/m²K con vetri di trasmittanza 0,5 W/m²K.



Caratteristiche:

- Tre guarnizioni di tenuta
- Ante simmetriche con riporto centrale
- Cerniere Anuba 2D/cerniere DK 3D opzionali
- Ferramenta a nastro Roto serie NT Antieffrazione
- Maniglie e copri-cerniere bronzo/cromo satinato
- Portafinestra con triplo traverso inferiore
- Portafinestra con soglia in alluminio TT 25 mm
- Portafinestra con vetrate antinfortunio
- Vetri Basso Emissivi
- Verniciatura all'acqua cicli Sayerlack

Profilo:



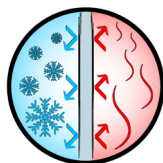
Soft

Prisma

Barocco

Quadro

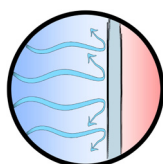
Isolamento termico
Tenuta all'aria **A4**



Tenuta alle infiltrazioni
d'acqua
Classe E 750

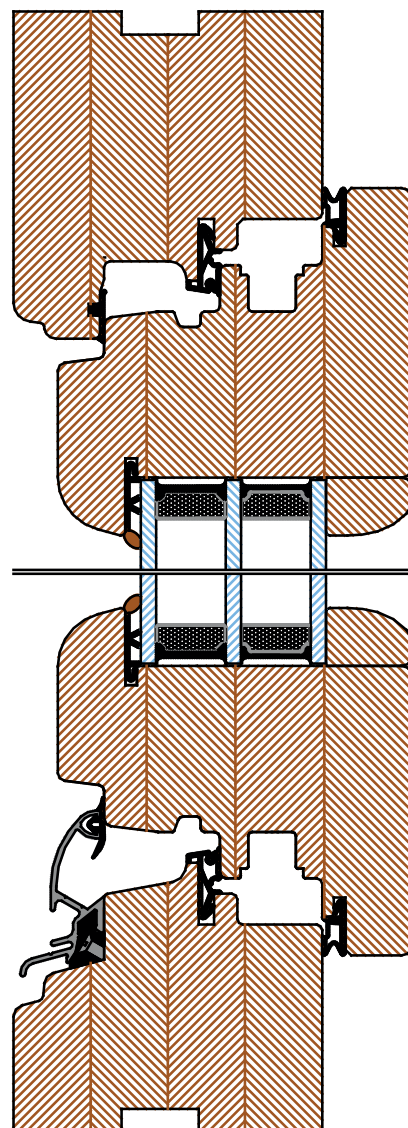
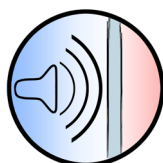


Tenuta all carico del
vento
C 5



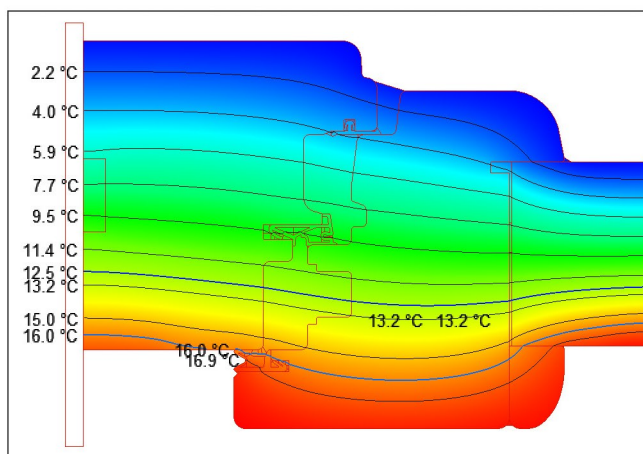
Abbattimento acustico
fino a 50 Db

(in riferimento ai vetri utilizzati)



Dimensioni Klima 92:

Sezione Anta 92 x 80 mm
Sezione Telaio 84 x 80 mm

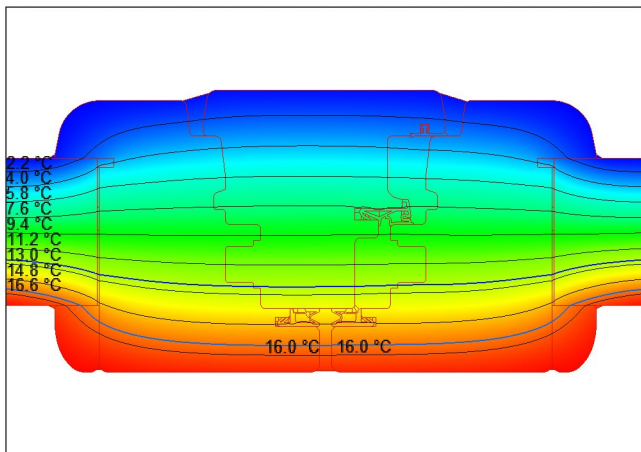


0.36 °C 18.72 °C

Trasmittanza termica del nodo laterale e superiore calcolata secondo la norma UNI EN ISO 10077-2:2012

Descrizione:	nodo laterale/ superiore
Differenza di temperatura interno/esterno:	20.000 °C
Conduttanza 2D(Lf2D):	0.249 W/mK
Trasmittanza (Uf):	0.978 W/m²K

Calcoli eseguiti con essenza di categoria "supertenera" con valore λ 0.11 W/mK.



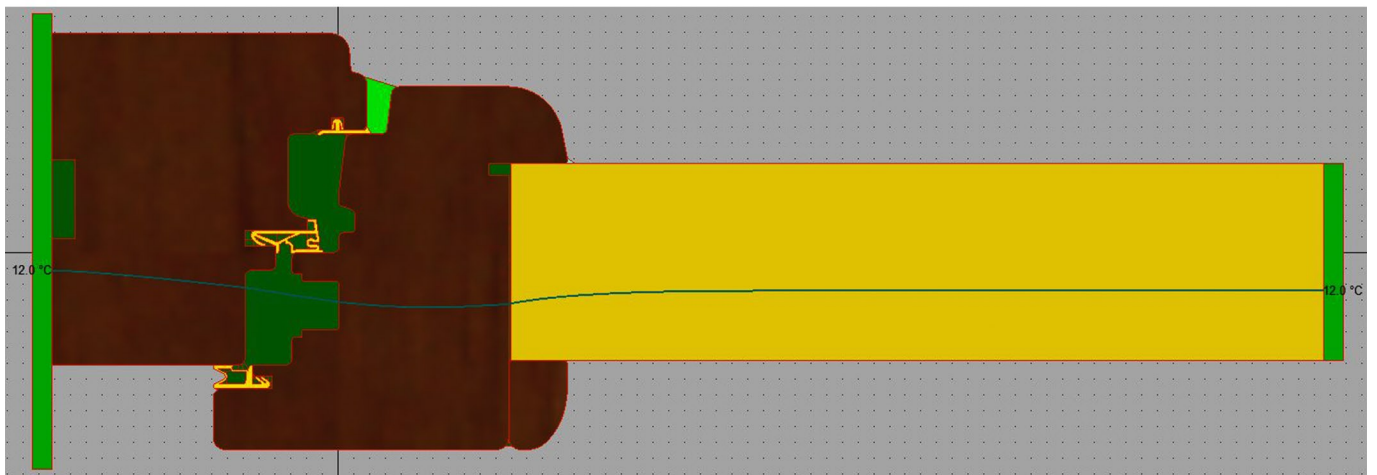
Trasmittanza termica del nodo centrale calcolata secondo la norma UNI EN ISO 10077-2:2012

Descrizione:	nodo laterale/ superiore
Differenza di temperatura interno/esterno:	20.000 °C
Conduttanza 2D(Lf2D):	0.414 W/mK
Trasmittanza (Uf):	0.943 W/m²K

0.38 °C 18.37 °C

Calcoli eseguiti con essenza di categoria "supertenera" con valore λ 0,11 W/mK.

Linea di condensa nodo laterale



Linea di condensa nodo centrale

